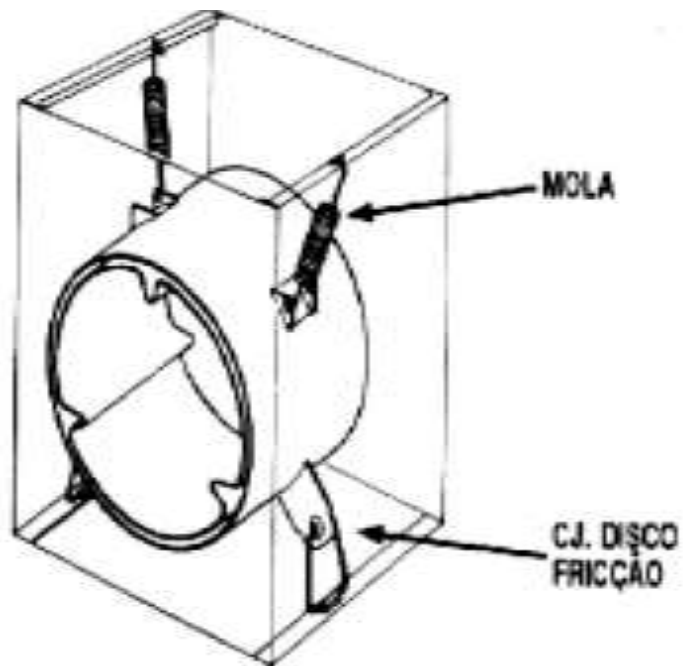


SISTEMA DE SUSPENÇÃO (função: amortecer as vibrações do funcionamento)

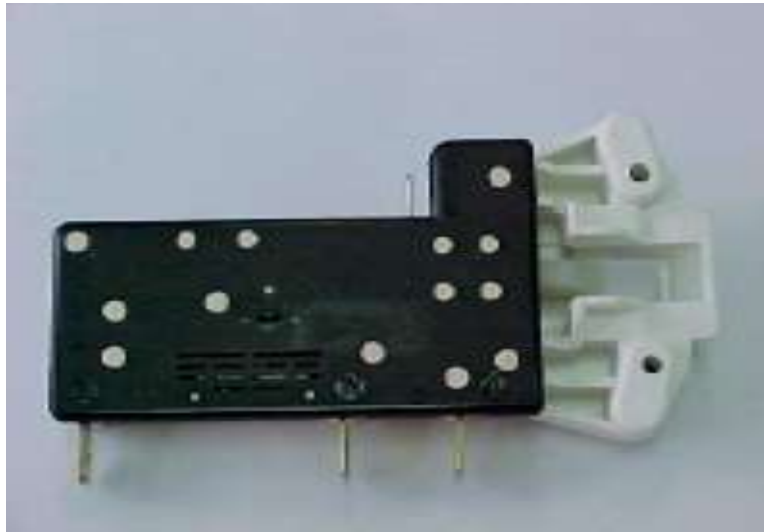


PRESSOSTATO (função = controlar o nível de água)



CARACTERÍSTICAS= os terminais 11 → 13 acionam o 1º nível, os terminais 21 → 23 acionam o 2º nível, os terminais 11 → 14 (pressostato com 1 nível) e os terminais 21 → 24 (pressostato com 2 níveis) acionam o nível de segurança desligando a entrada de água e acionando a bomba de drenagem. Teste com continuidade.

TRAVA DA PORTA (função = impedir a abertura da porta durante o funcionamento)



TESTE:

- 1- Verificar a continuidade entre o terminal 3L e o terminal da lâmpada piloto
- 2- Energizar os terminais 1N e 3L
- 3- Aguarde alguns instantes para que a lâmina aqueça e inverta os contatos
- 4- Verifique a continuidade entre os terminais 2C e 3L

RESISTOR (função = aquecer a água para a lavagem no máximo a 60°C)



Características : Potência de 1200W, Resistência ôhmica de 13Ω em 127V e de 40Ω em 220V.

REGULADOR DE VELOCIDADE (função = controlar a velocidade do motor)



TERMOSTATO (função = controlar a temperatura da água)



Características: A lavadora Bosch 16 programas utiliza 2 termostatos (45°C e 60°C) a Lavadora Continental utiliza um termostato (60°), teste é feito aquecendo-se na temperatura e verificando a continuidade.

TERMOSTATO SELETOR DE TEMPERATURA (função = controlar a temperatura da água)



Obs.= utilizado nas lavadoras Bosch Komfort Klasse (variável até 60°C)

## BOMBA DE DRENAGEM (função = drenar a água da lavadora)



Características = Tem uma vazão de 15 litros por minuto para uma altura da mangueira de 75cm, o seu motor possui uma resistência ôhmica de  $30\Omega$  em 127V e de  $104\Omega$  em 220V

## CAPACITOR PERMANENTE (função = auxiliar o funcionamento do motor)



Observação = Teste com um capacitômetro.

REOSTATO (função = variação da velocidade no motor na centrifugação da Bosch 16 p)



Características = a resistência ôhmica entre os terminais das extremidades é de  $2,2K\Omega$ , esta resistência varia entre os terminais das extremidades e o do centro quando o eixo é girado chegando até a  $0\Omega$ .

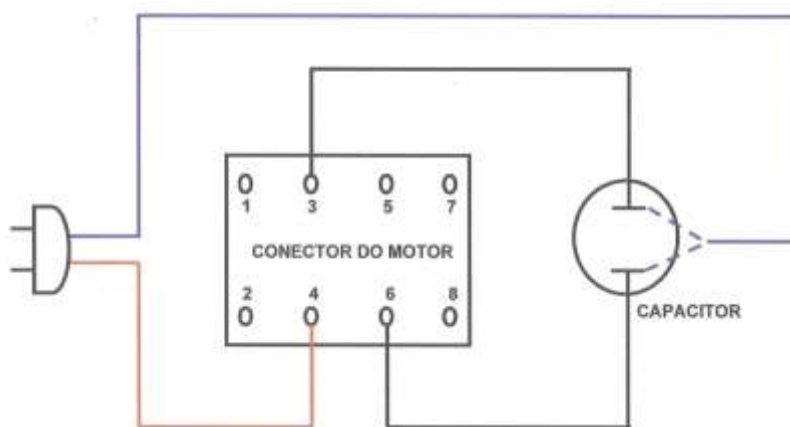
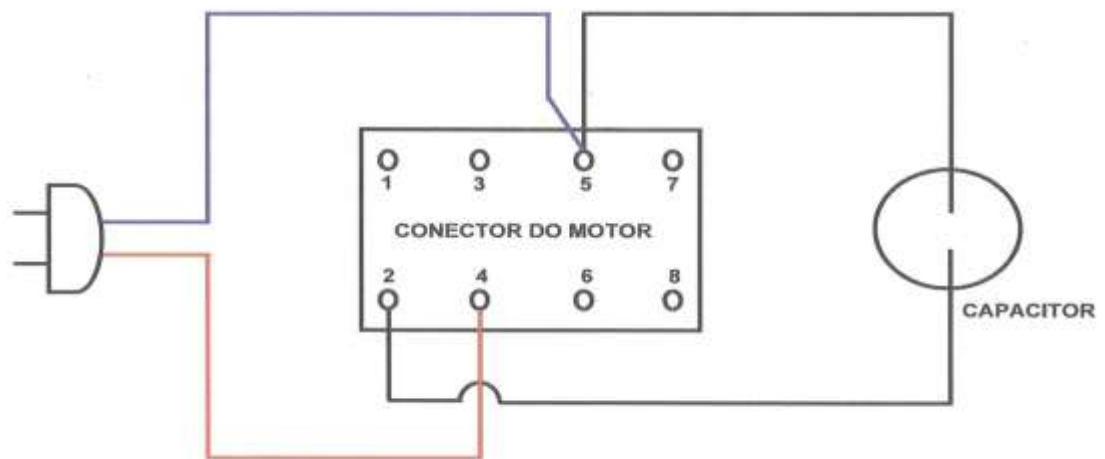
MOTOR DA LAVADORA BOSCH (motor universal funciona em CC e CA)



MOTOR DA LAVADORA CONTINENTAL (motor rotor em curto funciona em CA)

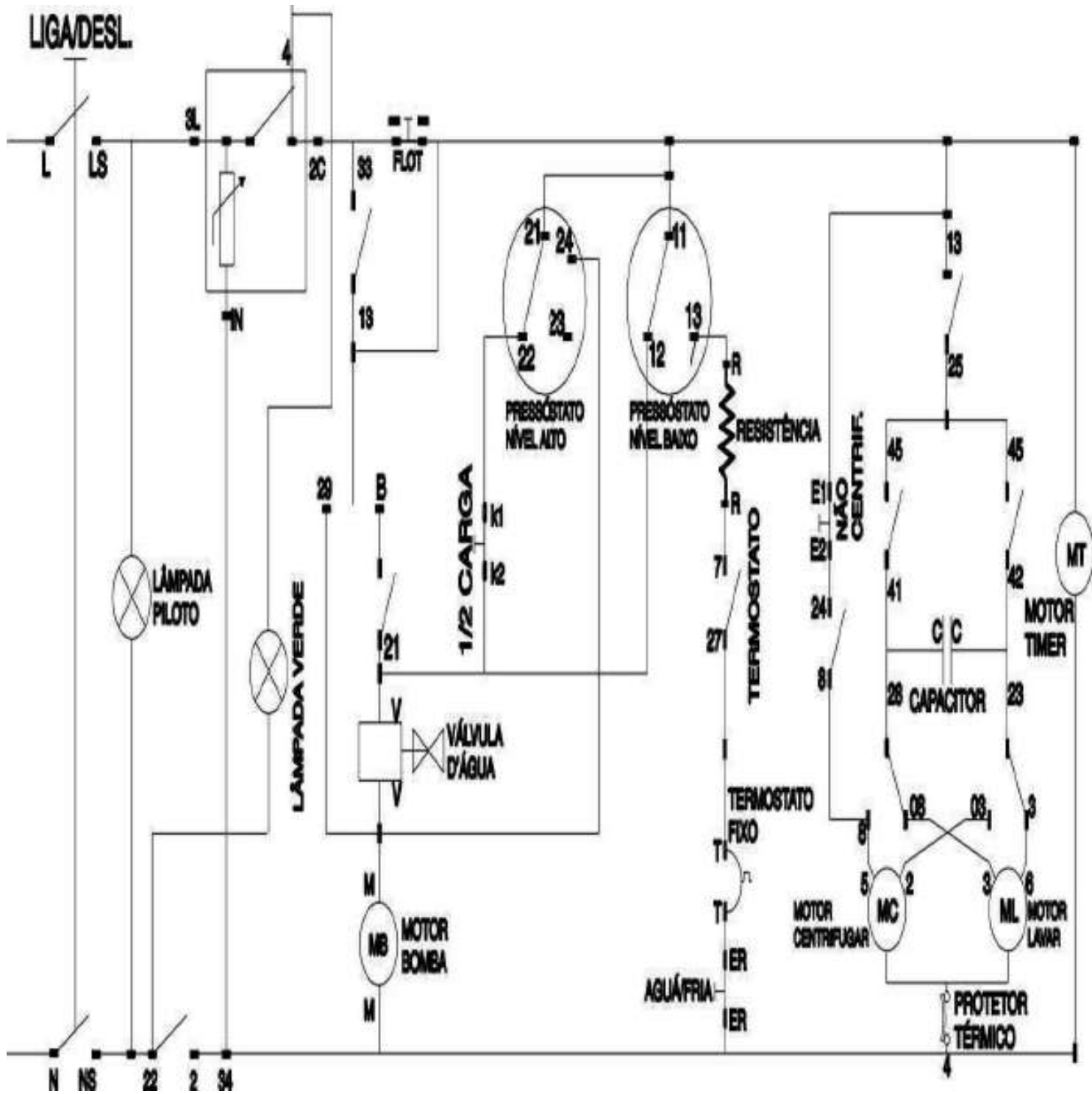


# Teste prático do motor B.V (centrifugação)

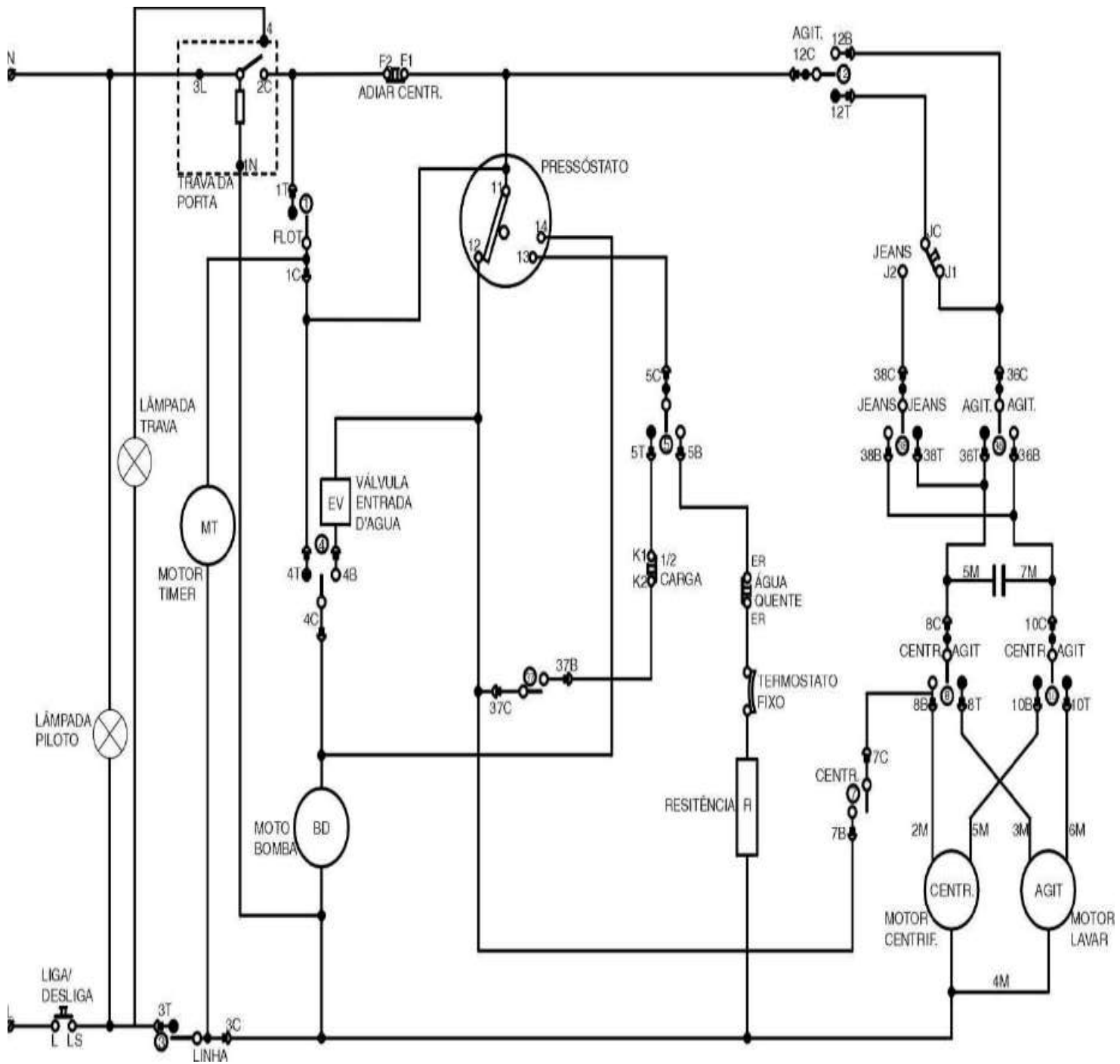


LAVAGEM

# ESQUEMAS ELÉTRICOS (EVOLUTION 13 PROGRAMAS)

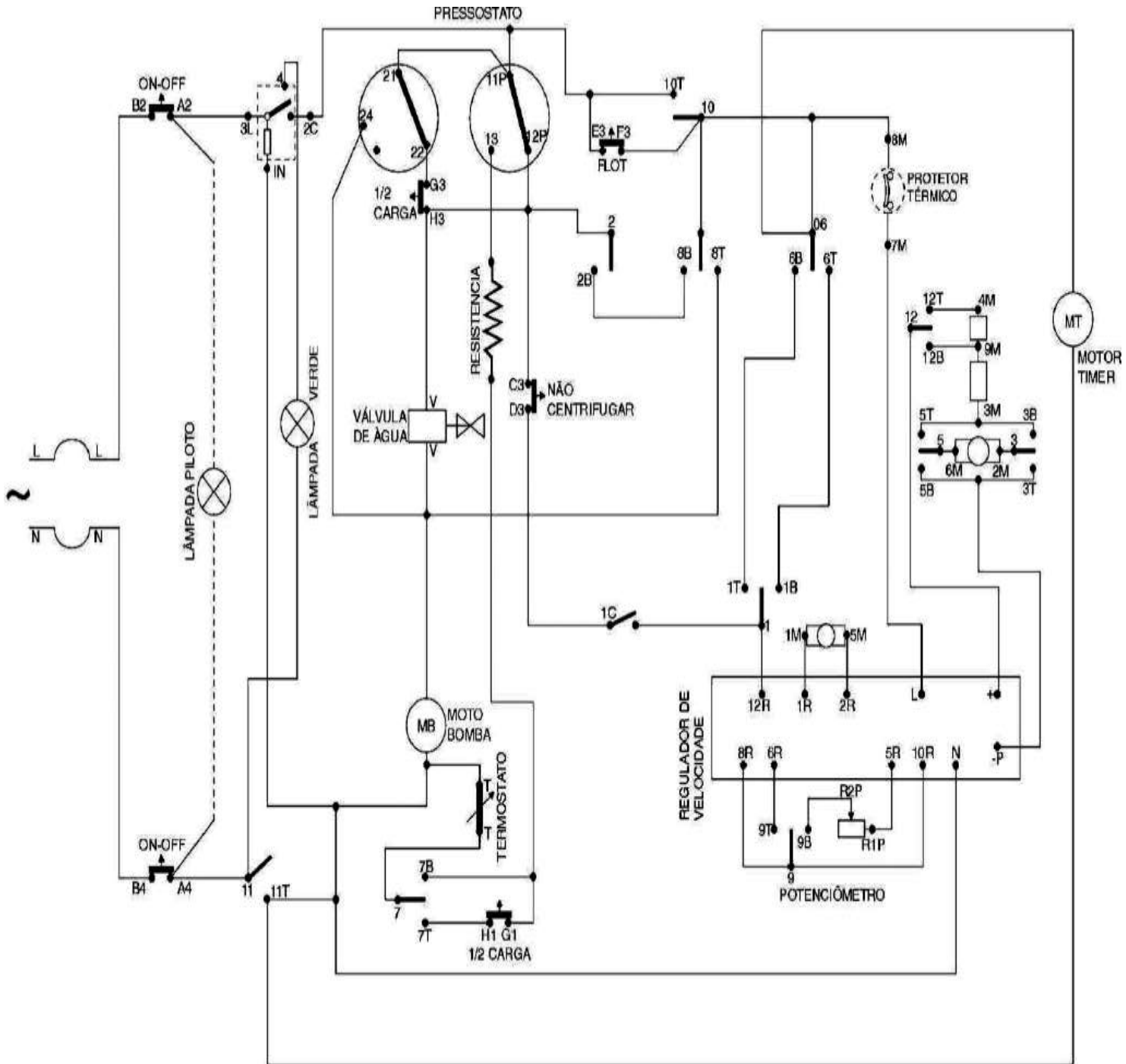


# EVOLUTION 14 PROGRAMAS

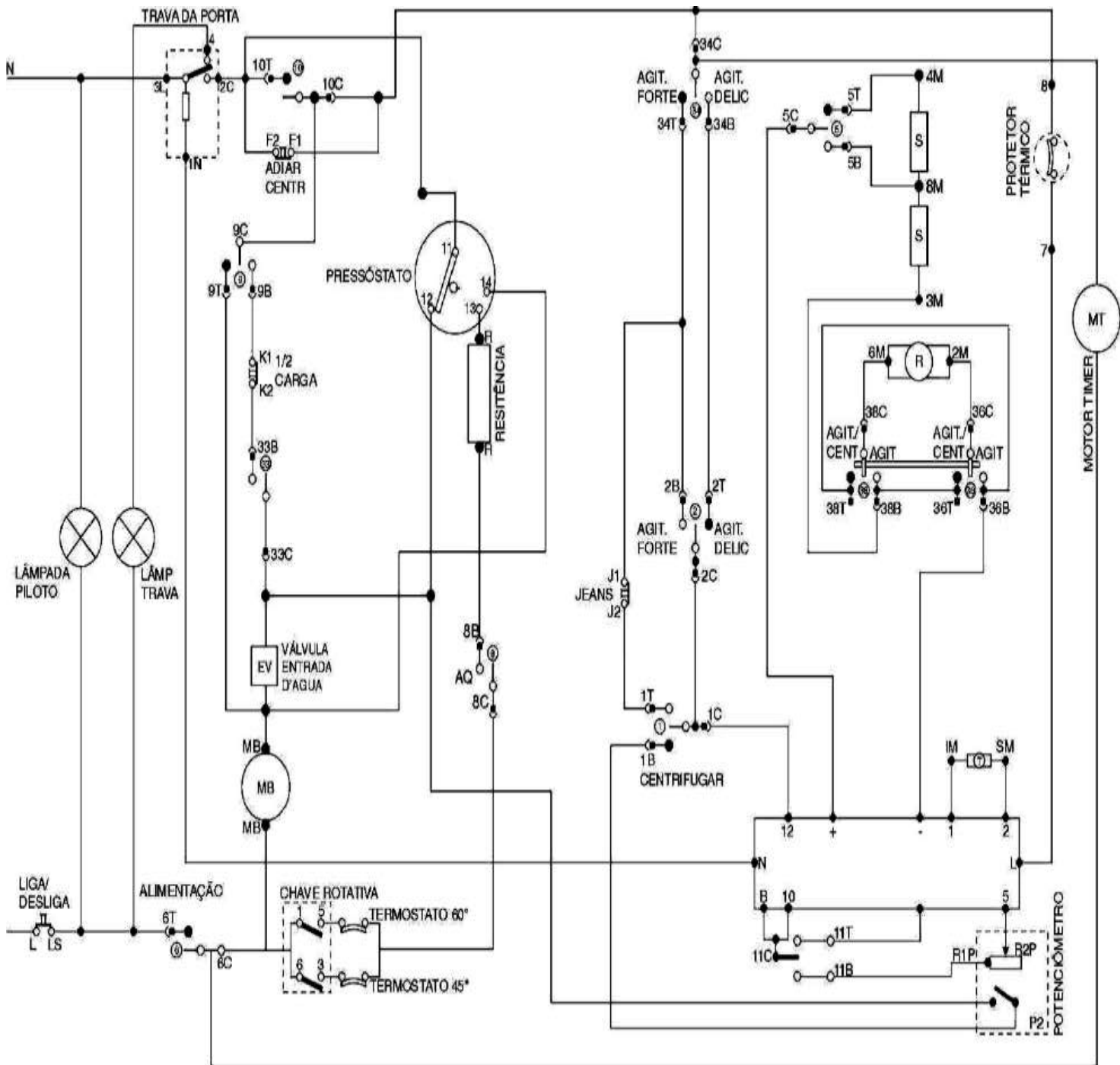




# BOSCH K.K 16 PROGRAMAS



# BOSCH 16 PROGRAMAS 127V



# BOSCH 16 PROGRAMAS 220V

